

使用權限 Attribution

本教會網站所提供的教育事工內容主要是主日學，主日講道，特別聚會，和查經材料，包括講義和音像。歡迎本會弟兄姐妹及各地基督徒免費使用。使用時請提及出處（本教會及其作者）。教會網站上讀經班教材乃根據王文堂牧師的原著編修。

洛杉磯西區華語浸信會

www.cbcwla.org

新、舊約讀經班講義原著：王文堂牧師

www.biblereadingclass.com





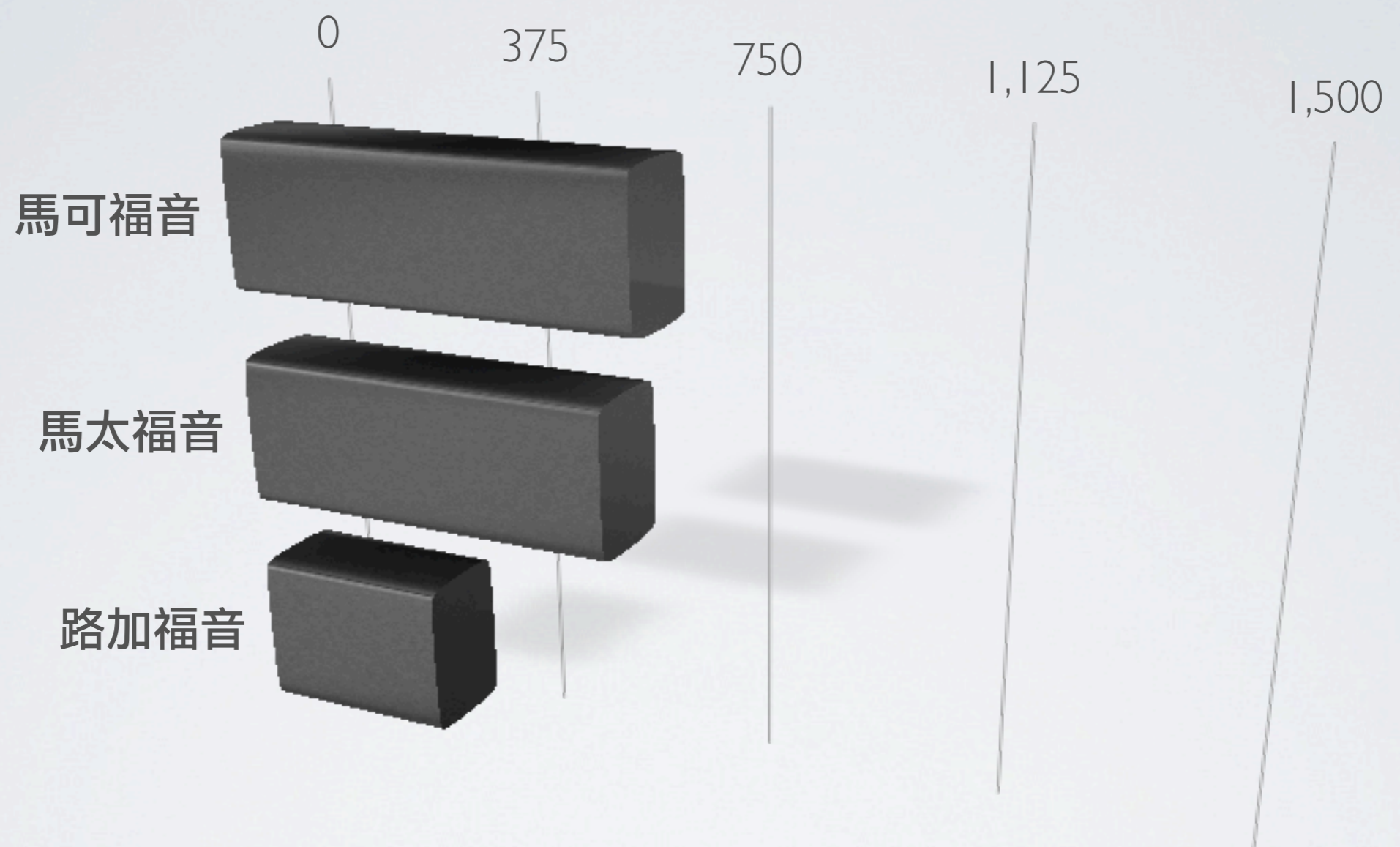
Lukas Gospel

福音經節

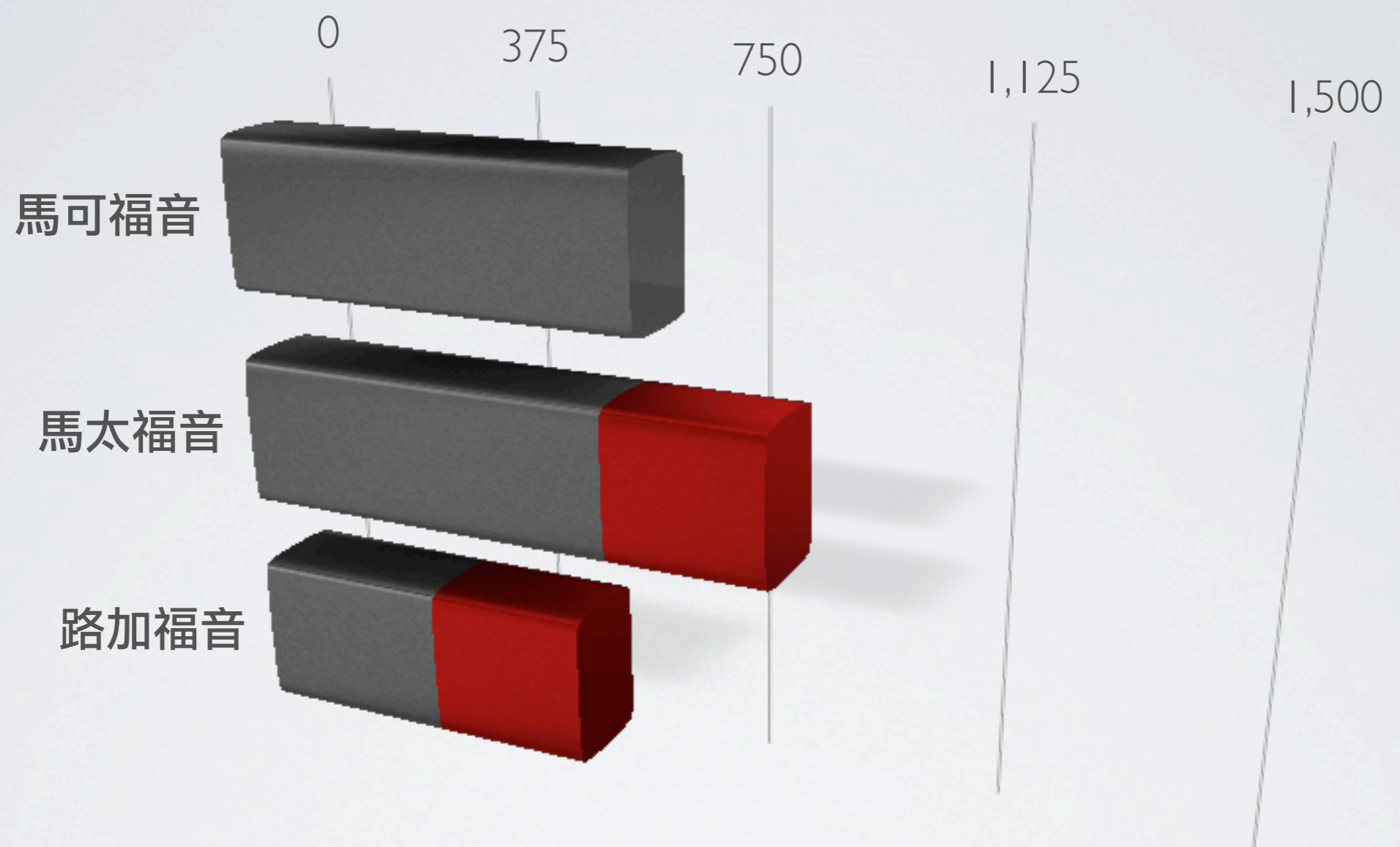
- 與馬可相似福音經節
- 馬太與路加福音相似經節
- 獨有經節



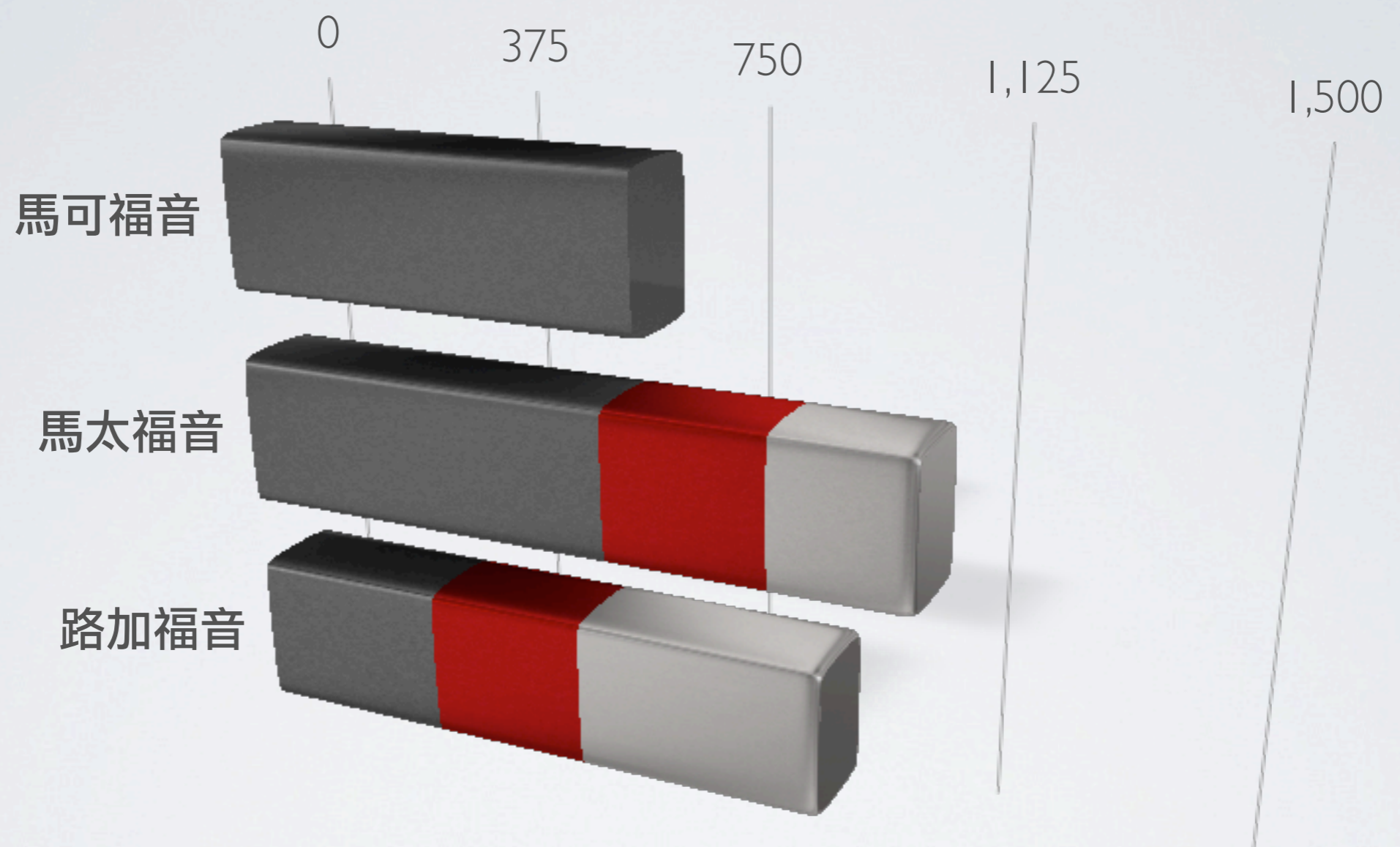
- 與馬可相似福音經節
- 馬太與路加福音相似經節
- 獨有經節



- 與馬可相似福音經節
- 馬太與路加福音相似經節
- 獨有經節



- 與馬可相似福音經節
- 馬太與路加福音相似經節
- 獨有經節



- 與馬可相似福音經節
- 馬太與路加福音相似經節
- 獨有經節

Part II: Chapter 9~16

Introduction II

Time and Place

Structure

Structure

Structure

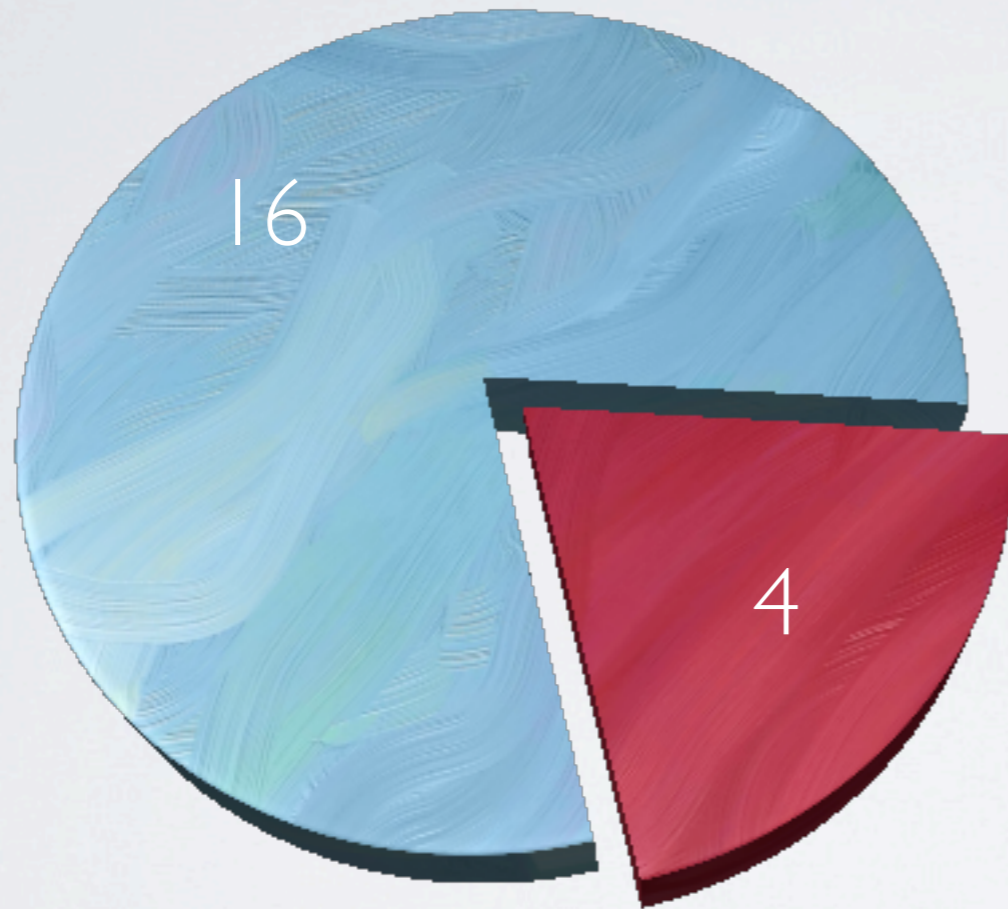
- ◆ 人子耶穌的降生與童年 (1-2章)
- ◆ 人子耶穌在加利利的事工 (3:1-9:17)
- ◆ **彼得確認人子耶穌為基督 (9:18-50)**
- ◆ 人子耶穌上耶路撒冷 (9:51-19:27) *
- ◆ 人子耶穌的最後一週，受難與復活 (19:28-24:53)

Structure

- 耶穌在加利利的事工
- 前往耶路撒冷的路程

Structure

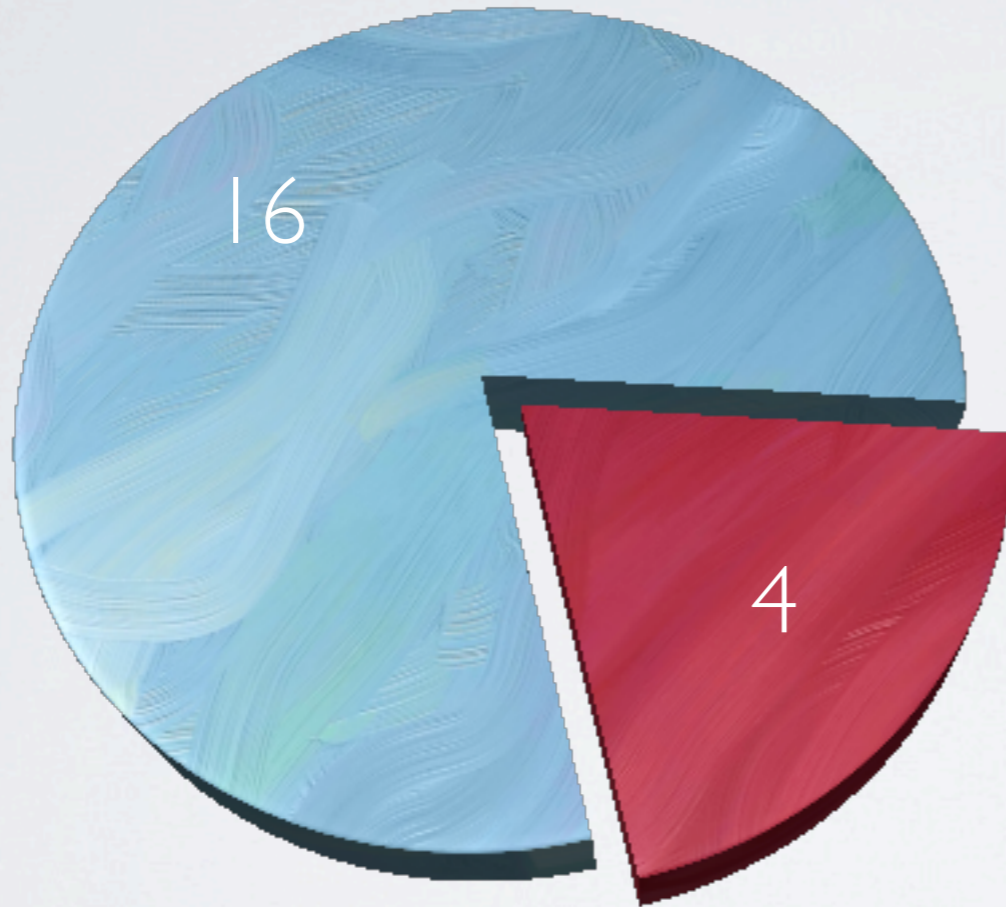
20個神蹟



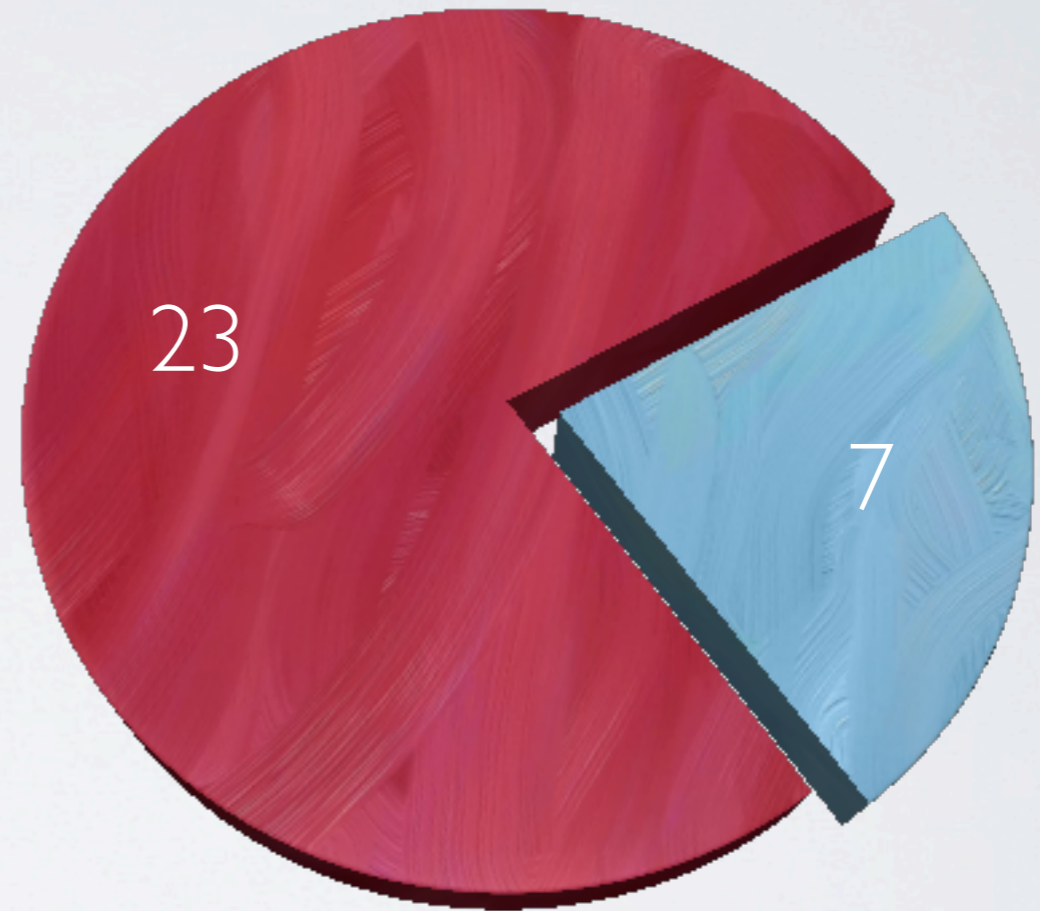
- 耶穌在加利利的事工
- 前往耶路撒冷的路程

Structure

20個神蹟



23個比喻



- 耶穌在加利利的事工
- 前往耶路撒冷的路程

公里



地

中

海

利 立

腓

該撒利亞腓利比

尼 加

特 拉 可 尼 省

多利買

哥拉汛

迦伯農

革尼撒勒

伯賽大

迦拿

抹大拉

加大拉?

提比哩亞

希波斯

地菴

拿撒勒

▲ 他泊山

拿因

雅 加大拉?

沙

多珥

米吉多

該撒利亞

猶

約

低

撒 瑪 利 亞 地 區

西古提波利

比拉

撒冷

哀嫩

但

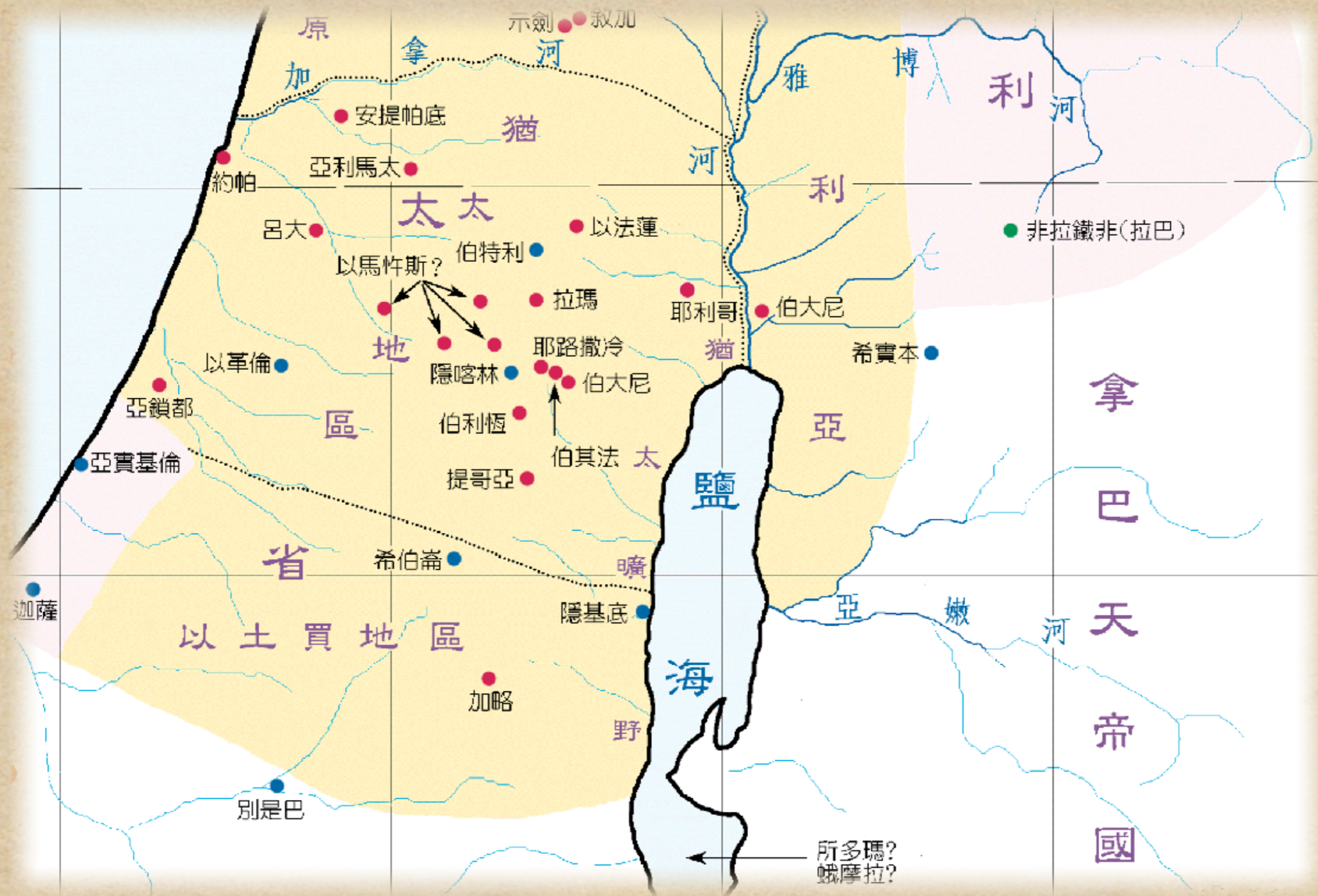
比

加

波

撒瑪利亞

二 劍 一 敘 加





Unjust Steward





- ◆ 一個被不義管家一再欺騙的主人，為何竟能稱讚那個浪費他錢財的管家？



- ◆ 一個被不義管家一再欺騙的主人，為何竟能稱讚那個浪費他錢財的管家？
- ◆ 還有更不解的，是耶穌似乎也認同這管家作事聰明，間接認同他的不義所為（8b-9）；



- ◆ 一個被不義管家一再欺騙的主人，為何竟能稱讚那個浪費他錢財的管家？
- ◆ 還有更不解的，是耶穌似乎也認同這管家作事聰明，間接認同他的不義所為（8b-9）；
- ◆ 但其後耶穌又卻似乎批評他對錢財的態度（10-13）。

Unjust Steward



Unjust Steward

- ◆ 不義管家的不義



Unjust Steward

- ◆ 不義管家的不義
- ◆ 不義管家的聰明



Unjust Steward

- ◆ 不義管家的不義
- ◆ 不義管家的聰明
- ◆ 不義的錢財



Unjust Steward

- ◆ 不義管家的不義
- ◆ 不義管家的聰明
- ◆ 不義的錢財
- ◆ 忠尿管家的忠心









© jesusmafa.com